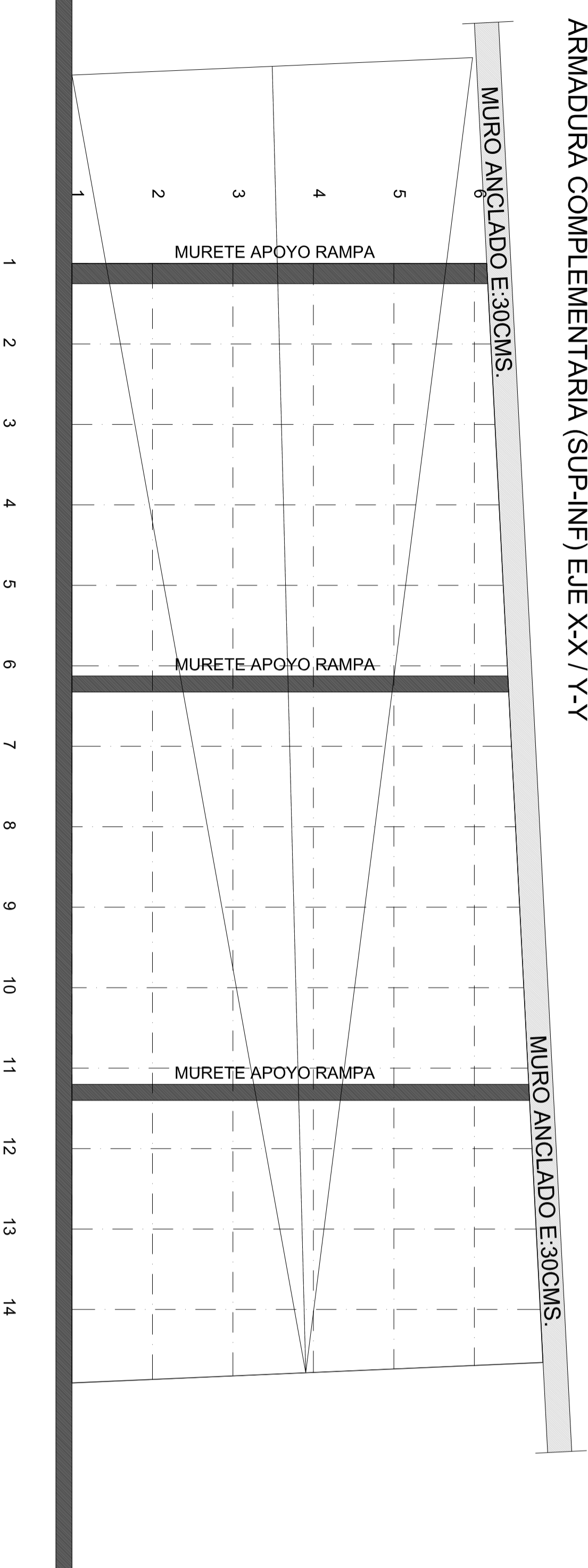
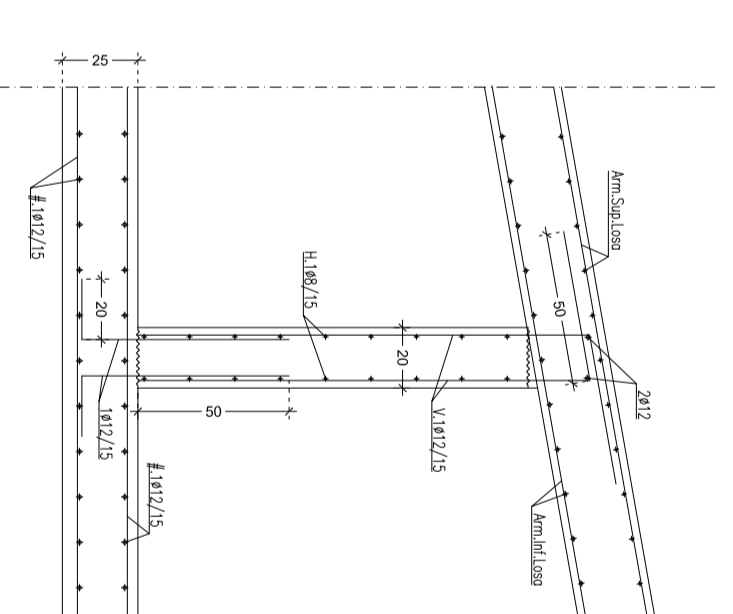


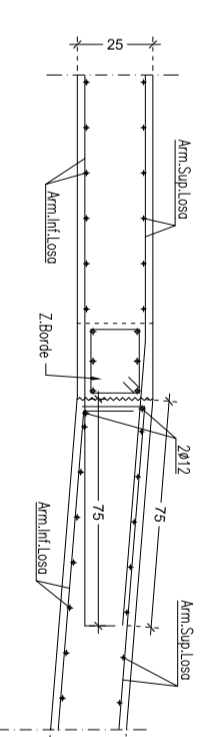
LOSA DE RAMPA SOT.4 A SOT.3 ARMADURA COMPLEMENTARIA (SUP-INF) EJE X-X / Y-Y



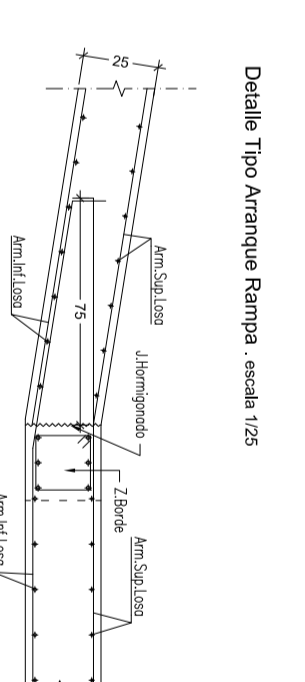
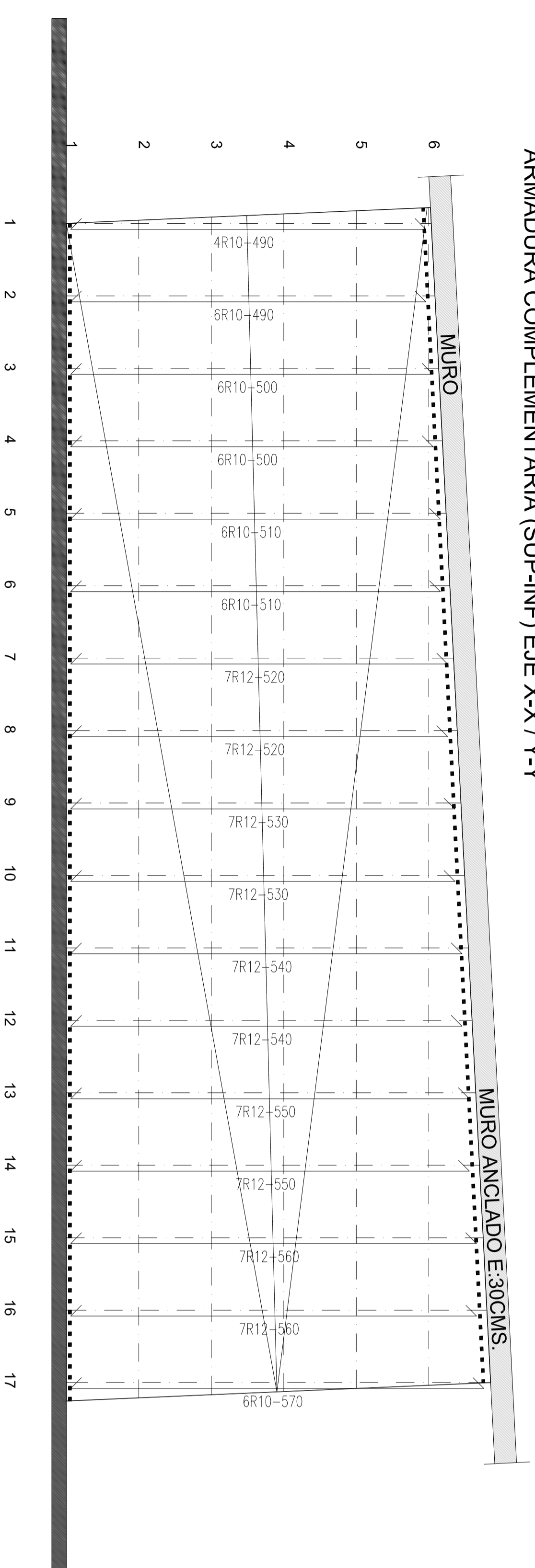
Detalle Tipo Apoyo Rampa de Sot.4 a Sot.3 escala 1/25



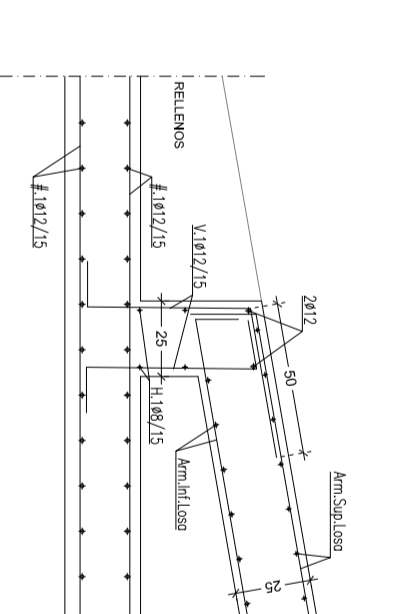
Detalle Tipo Llegada Rampa escala 1/25



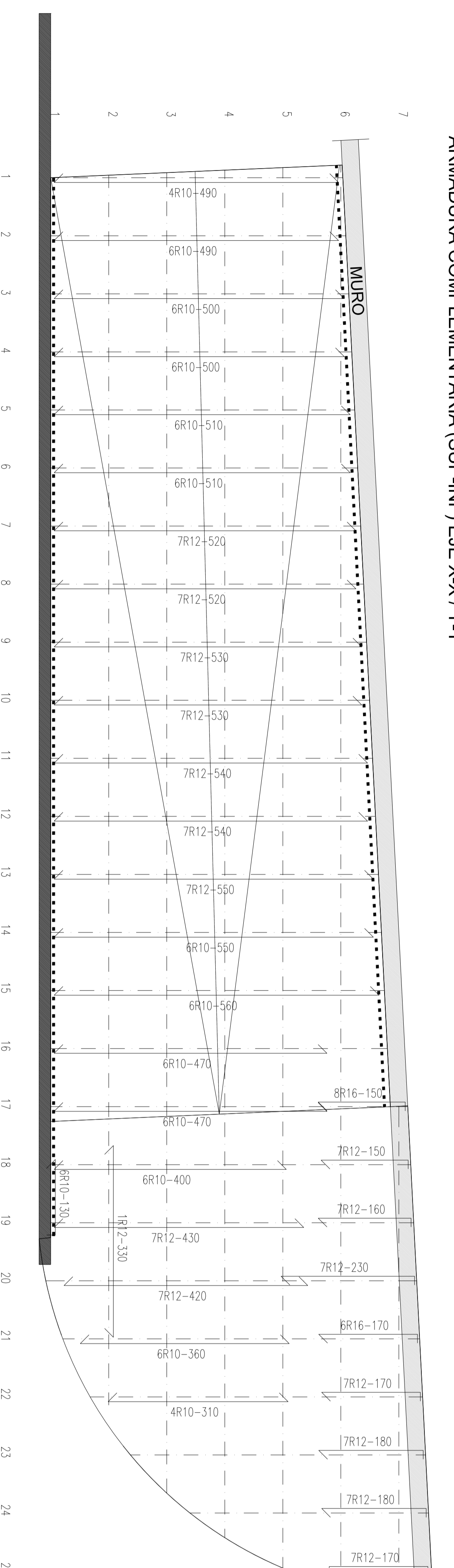
LOSA DE RAMPA SOT.3 A SOT.2 Y SOT.2 A SOT.1 ARMADURA COMPLEMENTARIA (SUP-INF) EJE X-X / Y-Y



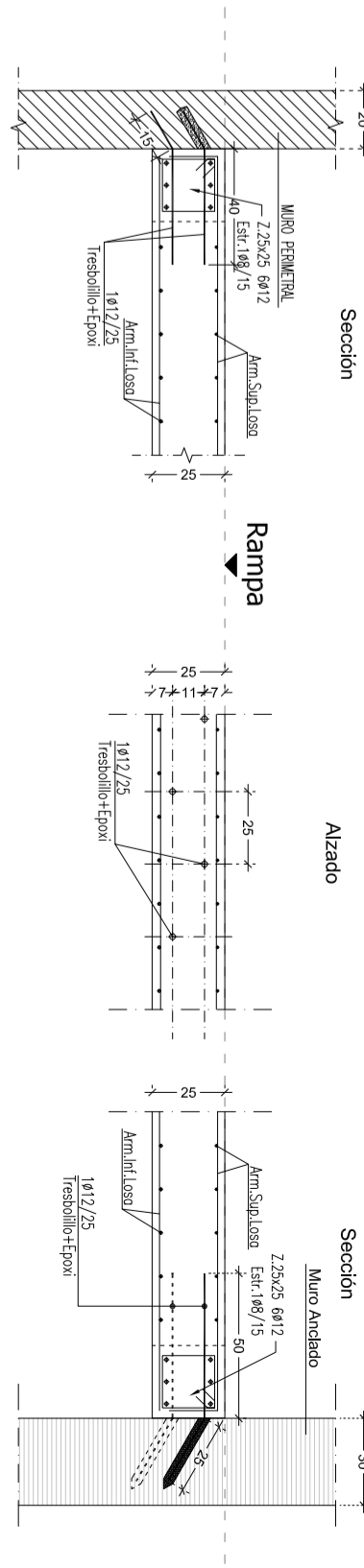
Detalle Tipo Arriague Rampa de Sot.4 a Sot.3 escala 1/25



LOSA DE RAMPA SOT.1 A P.BAJA ARMADURA COMPLEMENTARIA (SUP-INF) EJE X-X / Y-Y



Detalle Tipo Apoyo articulado (Losa-Muro) escala 1/25



HORMIGON		ACERO	
LOCALIZACION	TIPIFICACION	RESISTENCIA DE CALCULO	RESISTENCIA DE CALICULO
Geometria Zonas de Transicion	HA-29/9/20/1b	16,6 N/mm ²	275 kg
	HA-26/8/20/1b	16,6 N/mm ²	275 kg
	HA-29/9/20/1b	16,6 N/mm ²	275 kg
		21 + 10 mm	E575/170
			E575/170
			1,5
			1,5

EJECUCION	
TIPUS DE ACCION	NIVEL DE CONTROL
PREMISAS	NORMAL
PREMISAS DE ALCANZO CONSTANTE	NORMAL
VARIABLES	NORMAL

EJECUCION	
TIPUS DE ACCION	NIVEL DE CONTROL
PREMISAS	NORMAL
PREMISAS DE ALCANZO CONSTANTE	NORMAL
VARIABLES	NORMAL

NOTA: COEFICIENTE DE DUCTILIDAD AL SISMO $\mu=2$.

DATOS DE LA LOSA

RECURRIMIENTOS NOMINALES	
1	Armado Base
2	Superior 3,5cm.
3	Superior 3,5cm.
4	Superior 3,5cm.
5	Superior 3,5cm.
6	Superior 3,5cm.
7	Superior 3,5cm.
8	Superior 3,5cm.
9	Superior 3,5cm.
10	Superior 3,5cm.
11	Superior 3,5cm.
12	Superior 3,5cm.
13	Superior 3,5cm.
14	Superior 3,5cm.
15	Superior 3,5cm.
16	Superior 3,5cm.
17	Superior 3,5cm.
18	Superior 3,5cm.
19	Superior 3,5cm.
20	Superior 3,5cm.
21	Superior 3,5cm.
22	Superior 3,5cm.
23	Superior 3,5cm.
24	Superior 3,5cm.
25	Superior 3,5cm.

CARGAS DE LOSA	
PESO PROPIO	625 kg/m ²
SOBRECARGA DE USO	500 kg/m ²
PAVIMENTO	100 kg/m ²
CARGA TOTAL	1.225 kg/m ²

SECCION TIPO LOSA	
ESPESOR LOSA H:	25 cm.
ARM. LOSA	
# SUPERIOR:	1R8/15 CM.
# INFERIOR:	1R10/20 CM.

SOLAPES EN LOSAS	
SECCION TIPO LOSA	
ARM. SUPERIOR	
ARM. INFERIOR	

ARMADURA COMPLEMENTARIA EN LOSAS	
ARM. SUPERIOR	
ARM. INFERIOR	

Z. DE BORDE	
ARM. SUPERIOR	
ARM. INFERIOR	

SERVIDO	
ARM. SUPERIOR	
ARM. INFERIOR	

ARMADURA COMPLEMENTARIA EN LOSAS	
ARM. SUPERIOR	
ARM. INFERIOR	

Z. DE BORDE	
ARM. SUPERIOR	
ARM. INFERIOR	

SERVIDO	
ARM. SUPERIOR	
ARM. INFERIOR	

APARCALEKUA / APARCAMIENTO	
Proyecto	Homigi Armatuko Losa, Arzapalek / Armado Losa Rampas
Fecha	Julio 2014
Escala	E 1:50
Autores	Mendieta, Magallan, Oñate
Logo	E7.0