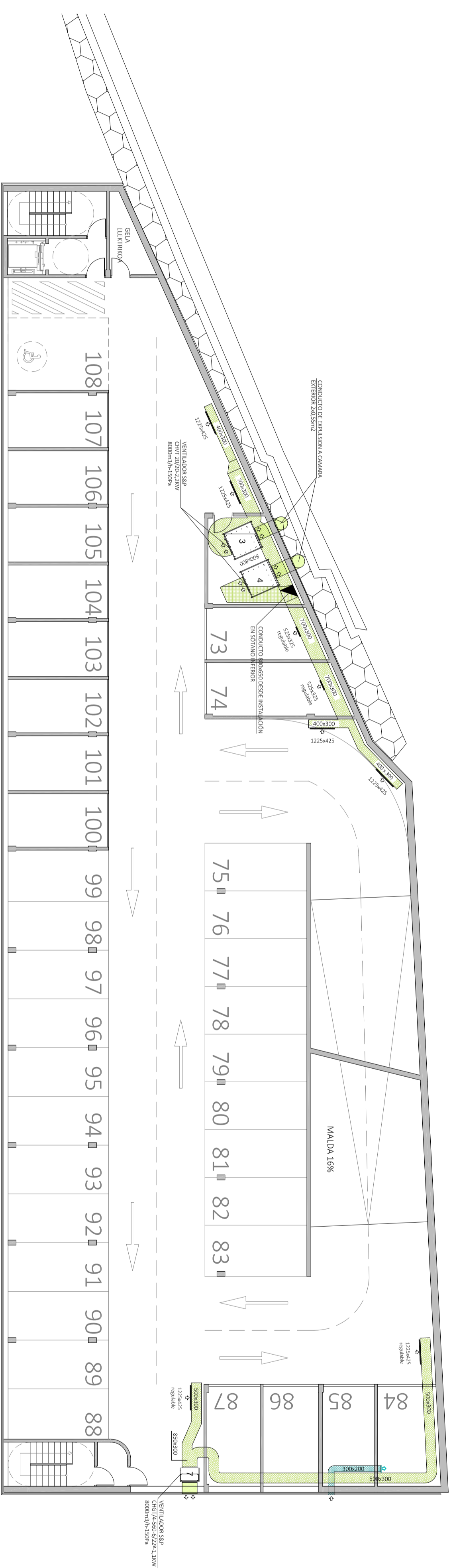
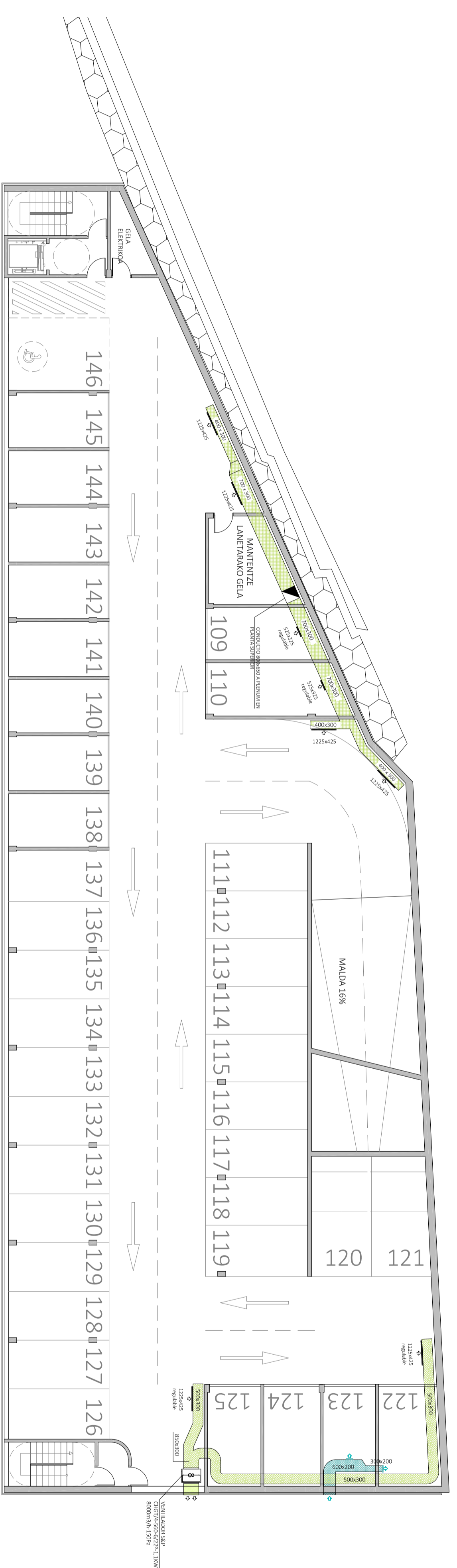


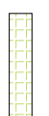





-3 SOTO OINA / SOTANO -3

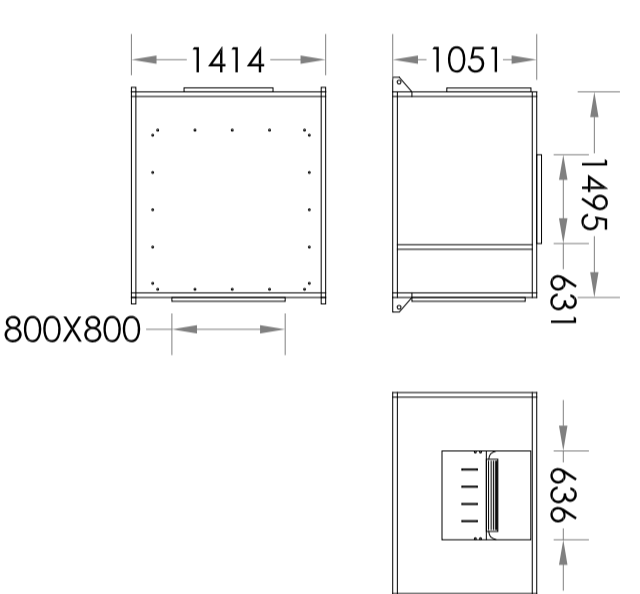


-4 SOTO OINA / SOTANO -4

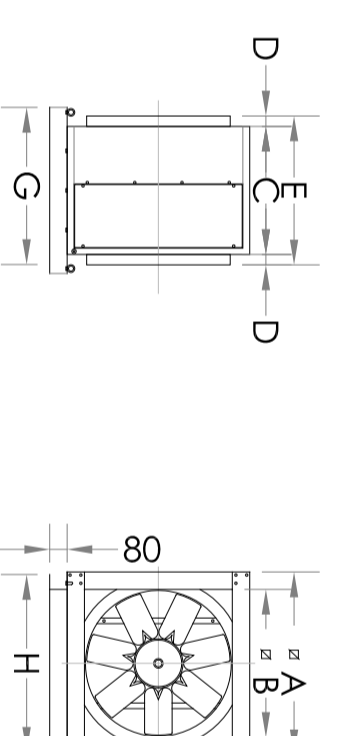


AIREZAPEN INSTALAKUNTZAREN LEGENDA:
LEENDA DE LA INSTALACION DE VENTILACION:

-  Hasperen luza - Galbantzututako txapa 300°
Conducto aspiración - chapa galvanizada 300°
-  Aire-sareta luza - Galbantzututako txapa
Conducto admisión - chapa galvanizada 300°
-  Kanporatze luza - Galbantzututako txapa
Conducto expulsión - chapa galvanizada 300°
-  Aire-haritze sareta 1225x425 erregulagarria
Rejilla de aspiración 1225x425 regulable
-  Aire-haritze sareta 525x325 erregulagarria
Rejilla de aspiración 525x325 regulable
-  Bulkada sareta 325x225
Rejilla de impulsión 325x225



VENTILADOR SOLER & PALAU
CVHT-20/20-500 r.p.m.-2.2kw



VENTILADOR SOLER & PALAU
CHGTA-560-6/22°-1.1kw

APARAKEKUA / APARCAMIENTO

Modelo: Airezaberen instalakuntza / Instalación de ventilación
Eskala: 1:150
Data: 2014ko Ekainaren 14 / Junio 2014

Makina / Máquina: Magpi India, Odea / Cales Magpi Odea
A. Serna
INS 10.0

